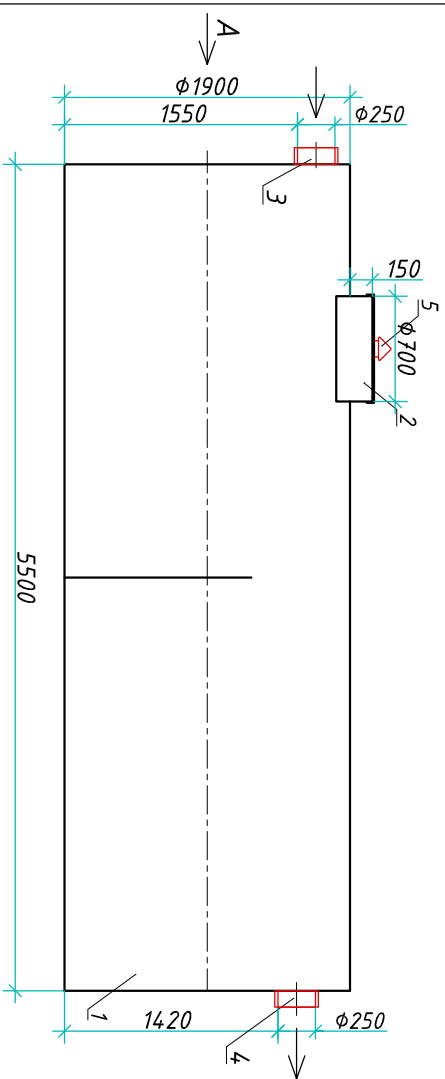
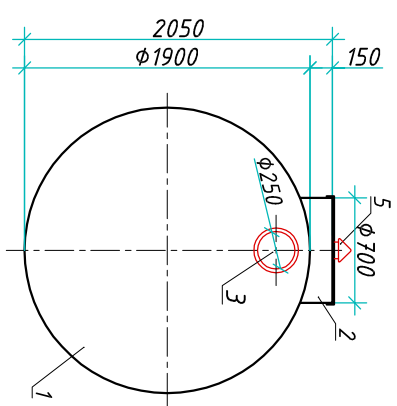


# Пескоотделитель "BioPlast PO-30"

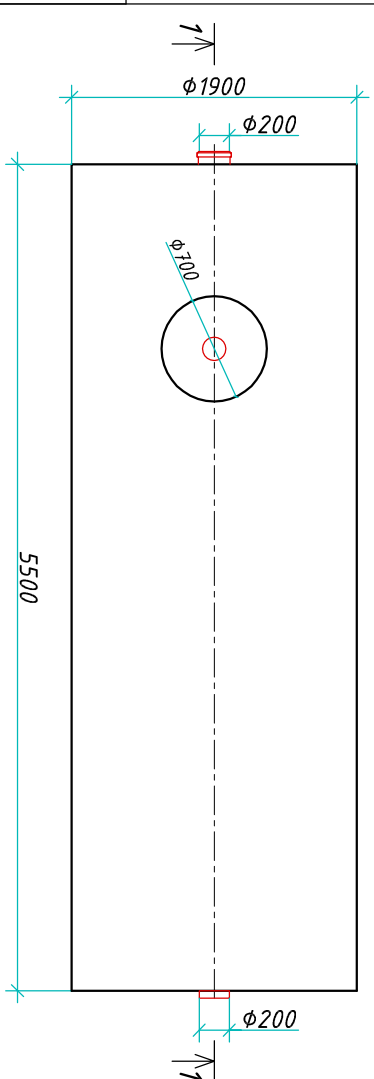
Разрез 1-1



Вид А



Вид сверху



Транспортировочный вес оборудования - 610кг  
Вес оборудования в аварийном состоянии - 15700кг

Экспликация оборудования и сооружений N

Поз	Наименование	Кол-во	Мат-ал	Примечание
1	Корпус	1	ПП	D=1900мм, L=5500мм
2	Горловина с крышкой	1	ПП	D=700мм, H=150мм
3	Подводящий патрубок (распред./муфта)	1	ПП	DN/OD 200
4	Отводящий патрубок	1	ПП	DN/OD 200
5	Вентиляционный грибок	1	ПП	DN 110

Пескоотделитель

ООО "Блорэй"

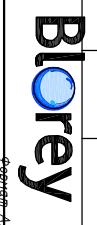
Изм./Лист	Документ	Подпись	Дата	"BioPlast PO-30"		
Разраб.	Антонович Д.Б.			Стандия	Лист	Листов
Проверил	Шильев В.В.				1	1

Инв. N подл.	Подпись и дата	Взам. инв. N

Дата \_\_\_\_\_  
Подпись \_\_\_\_\_ М.П.

Дата \_\_\_\_\_  
Подпись \_\_\_\_\_ М.П.

www.bioPlast.com т.+7 (861) 212-97-00



Приложение N \_\_\_\_\_  
К договору поставки N \_\_\_\_\_ от \_\_\_\_\_  
Спецификация N \_\_\_\_\_